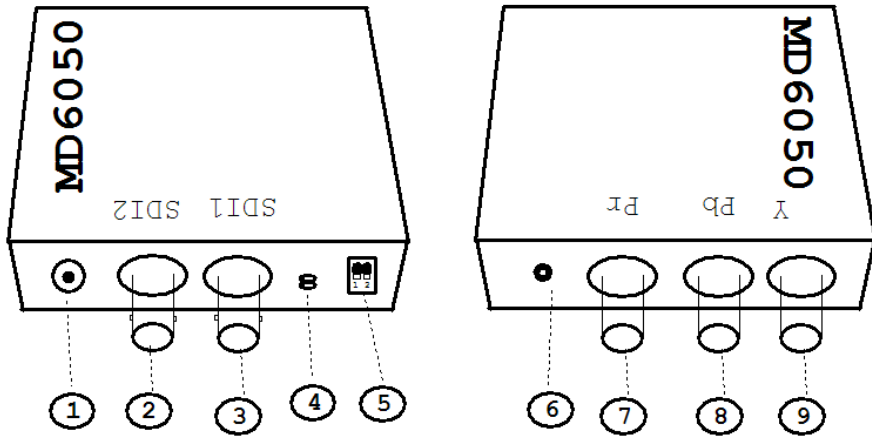


YPbPr/CVBS 转 SDI (MD6050) 产品规格及说明

1. 功能简介

MD6050 是一款专用于 YPBPR 或 CVBS 信号转换为 SDI 信号的设备。设备集成 YPBPR/CVBS 接收器及 SDI 调制器，可方便的将 YPBPR/CVBS 信号转为 SDI 信号

2. 硬件接口图

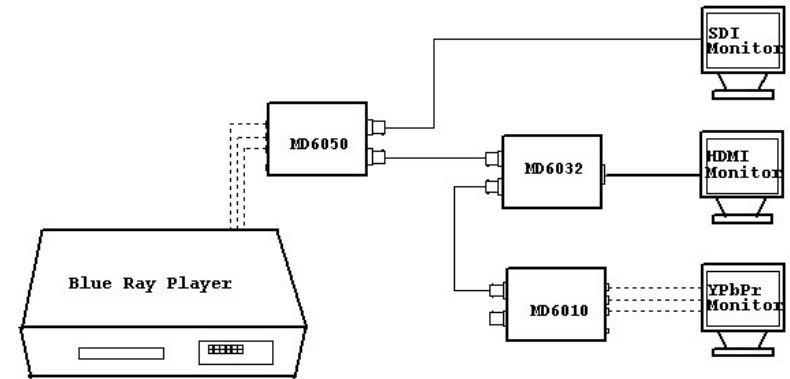


| 序号 | 接口名称 | 用途 |
|-----|-----------|------------------------------------|
| 1 | DC | 直流电源输入接口 (9-12V) |
| 2,3 | SDI1,SDI2 | SDI 信号输出 |
| 4 | LED | 指示灯 亮: 输入信号锁定 灭: 无输入信号 |
| 5 | DIP1-DIP2 | DIP1 :OFF:YPbPr ON:CVBS DIP2:保留 |
| 6 | Audio | 模拟音频输入 (立体声) (仅限 MD6050A) |
| 7 | BNC/RCA | Pr (红分量) 输入 |
| 8 | BNC/RCA | Pb (蓝分量) 输入 |
| 9 | DIP | CVBS (复合视频) 输入 DIP1: 设为 ON |

3. 支持模式列表

| 序号 | 分辨率 | 分类 | 信号 | 备注 |
|----|-------------|----|-------|----|
| 1 | 1080I @60HZ | HD | YPbPr | |
| 2 | 1080I @50HZ | HD | YPbPr | |
| 3 | 1080P @30HZ | HD | YPbPr | |
| 4 | 1080P @25HZ | HD | YPbPr | |
| 5 | 1080P @24HZ | HD | YPbPr | |
| 6 | 720P @60HZ | HD | YPbPr | |
| 7 | 720P @50HZ | HD | YPbPr | |
| 8 | 480I @60HZ | SD | YPbPr | |
| 9 | 576I @50HZ | SD | YPbPr | |
| 10 | PAL | SD | CVBS | |
| 11 | NTSC | SD | CVBS | |

4. 典型应用



更多应用

[Http://www.devicewell.cn](http://www.devicewell.cn) [Http://www.devicewell.org](http://www.devicewell.org)