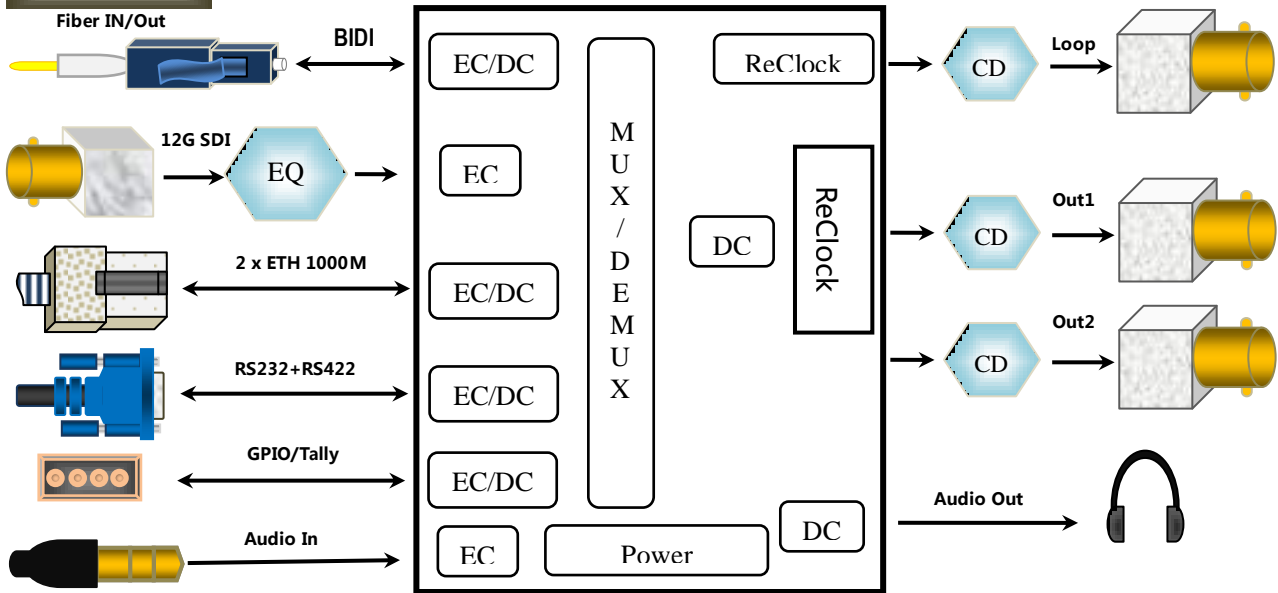




功能示意图



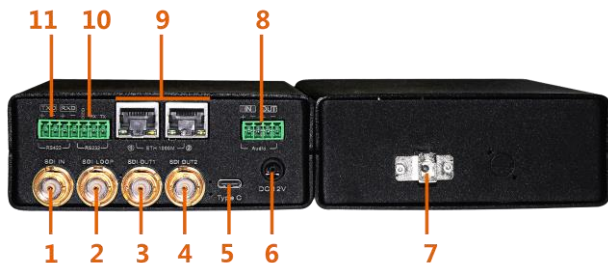
产品介绍

专业级单纤多业务 12G SDI 双向光端机，基于广播级 12G SDI 信号设计的光信号传输系统。输入 SDI 信号自适应，输出同步于输入且支持 ReClock 功能。在传送 12G SDI 的同时可以传送千兆网络，RS232, RS422/RS485, GPIO 及音频等信号。设备内置 SDI 信号均衡，SDI 串行时钟恢复及线路驱动，信号质量符合广电标准。设备支持网络数据，RS232 数据，RS 422，GPIO 及音频数据重新编码，并与 SDI 同时传送。设备采用单模单纤设计，标准传输距离 20KM，根据不同应用场景可以任意更换不同距离的相应模块。设备采用 6-28V 宽电压供电，可广泛应用于 UHDTV/FHDTV/HDTV/SDTV 等专业 SDI 视频信号，特别适用光纤混合信号传输的各类工程项目应用。

产品特性

- ◆ 单纤光信号 (FC 接口)
- ◆ 1 路 SDI 信号输入
- ◆ 2 路 SDI 信号输出
- ◆ 1 路 SDI 信号环出
- ◆ 1 组 RS422/双向 RS485
- ◆ 1 组 RS232 (双向)
- ◆ 支持 Type C 控制/升级
- ◆ 双口千兆网络 (ETH 1000M)
- ◆ 网口支持交换机功能
- ◆ SDI 支持 12G/6G/3G/1.485G/270M
- ◆ 输入格式自适应
- ◆ 输出信号自动 ReClock
- ◆ RS232/RS422/RS485 波特率适应
- ◇ 可选双向 GPIO/Tally 传送
- ◇ 可选双向音频传送
- ◇ 特殊功能可定制

接口说明



序号	功能	序号	功能
1	SDI IN	2	SDI LOOP
3	SDI OUT1	4	SDI OUT2
5	Type C 控制/升级	6	DC 12V
7	光纤接口 (FC)	8	Audio IN/OUT
9	2 路千兆网 (支持交换机功能)	10	RS232
11	RS422, RS485		

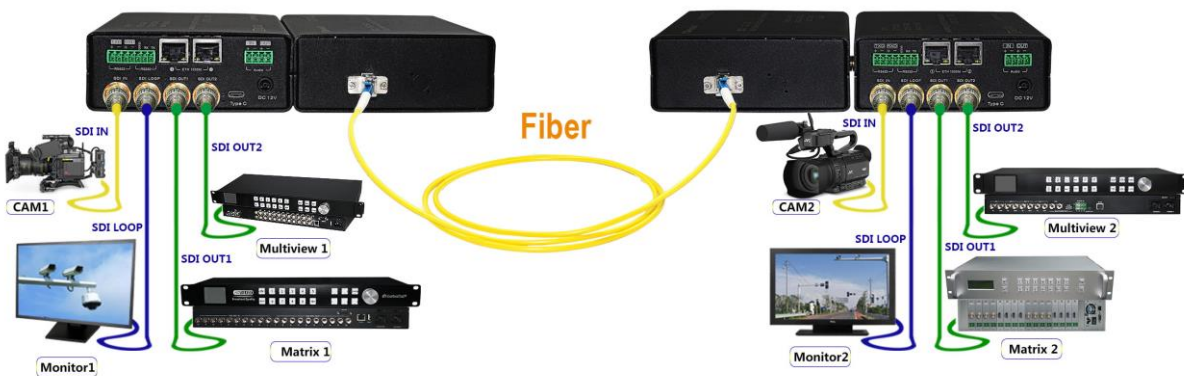
## 产品参数

产品名称	单纤多业务 12G SDI 双向光端机	
SDI 信号输入	输入信号	1 路 SDI 信号
	码率	100MHZ~12GHZ
	信号幅度	800mV±10%(75Ω)
	连接器	SDI
光信号输入	输入信号	1 路光信号
	连接器	标准 FC
	阻抗	100Ω
SDI 信号输出	输出信号	3 路 SDI 信号
	码率	100MHZ~12GHZ
	信号幅度	800mV±10%(75Ω)
	连接器	SDI
	阻抗	75Ω
光信号输出	输出信号	1 路光信号
	连接器	标准 FC
	阻抗	100Ω
常规参数	电源	DC 12V
	主机尺寸	149*112*42mm
	工作温度	0℃~50℃无冷凝
	存储温度	-20℃~75℃
	存储湿度	0%~90%RH, 不结露

## 应用示意图

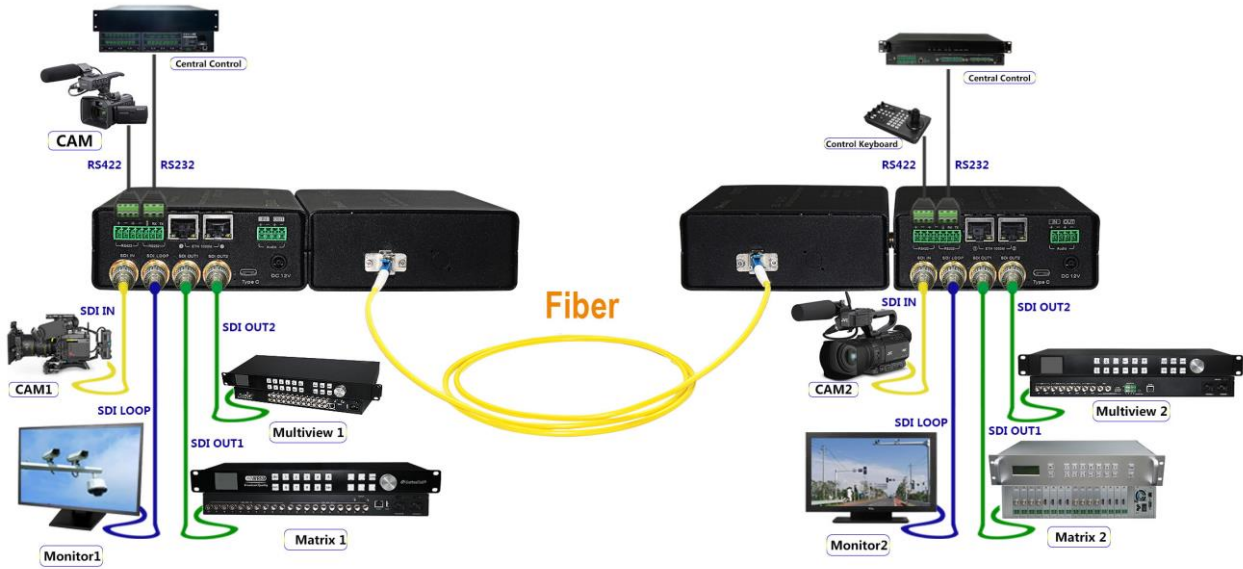
### 应用一：

通过光信号设备同时支持 1 路 SDI 信号输入, 1 路 SDI 信号环出, 2 路独立的 SDI 信号输出。



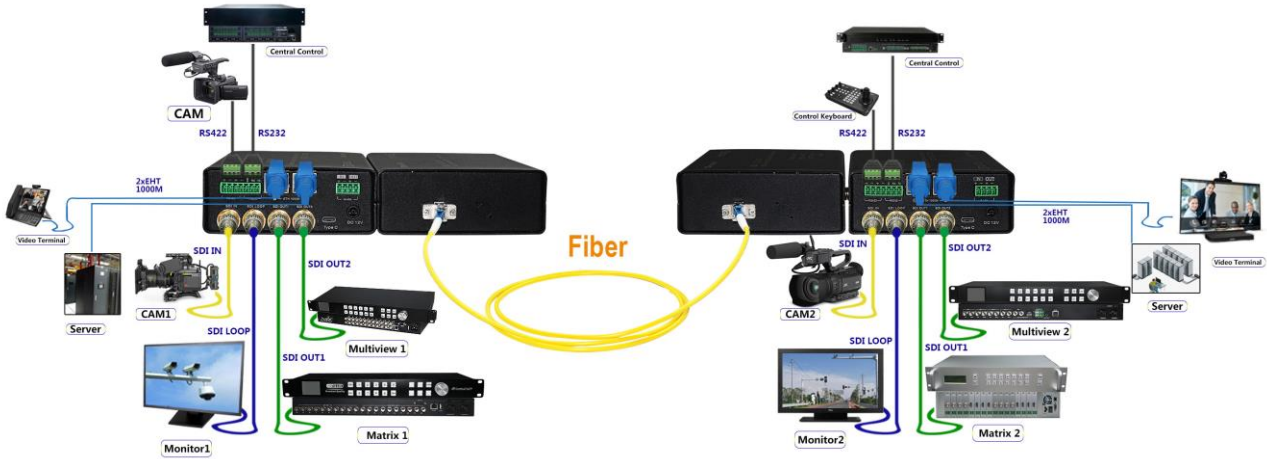
### 应用二：

通过光信号设备同时支持 1 路 SDI 信号输入, 1 路 SDI 信号环出, 2 路独立的 SDI 信号输出。支持 RS422/RS232 控制摄像机, 控制键盘, 中控设备等。



### 应用三:

通过光信号设备同时支持 1 路 SDI 信号输入, 1 路 SDI 信号环出, 2 路独立的 SDI 信号输出。支持 RS422/RS232 控制摄像机, 控制键盘, 中控设备等。并且支持 2 路千兆网传输网络数据, 可以对接视频终端、服务器、云媒体等。



### 应用四:

通过光信号设备同时支持 1 路 SDI 信号输入, 1 路 SDI 信号环出, 2 路独立的 SDI 信号输出。支持 2 路千兆网传输网络数据。并且支持 RS422/RS232 控制摄像机, 控制键盘, 中控设备等。支持音频输入输出。可广泛应用于 UHDTV/FHDTV/HDTV/SDTV 等专业 SDI 视频信号, 特别适用光纤混合信号传输的各类工程项目应用。

